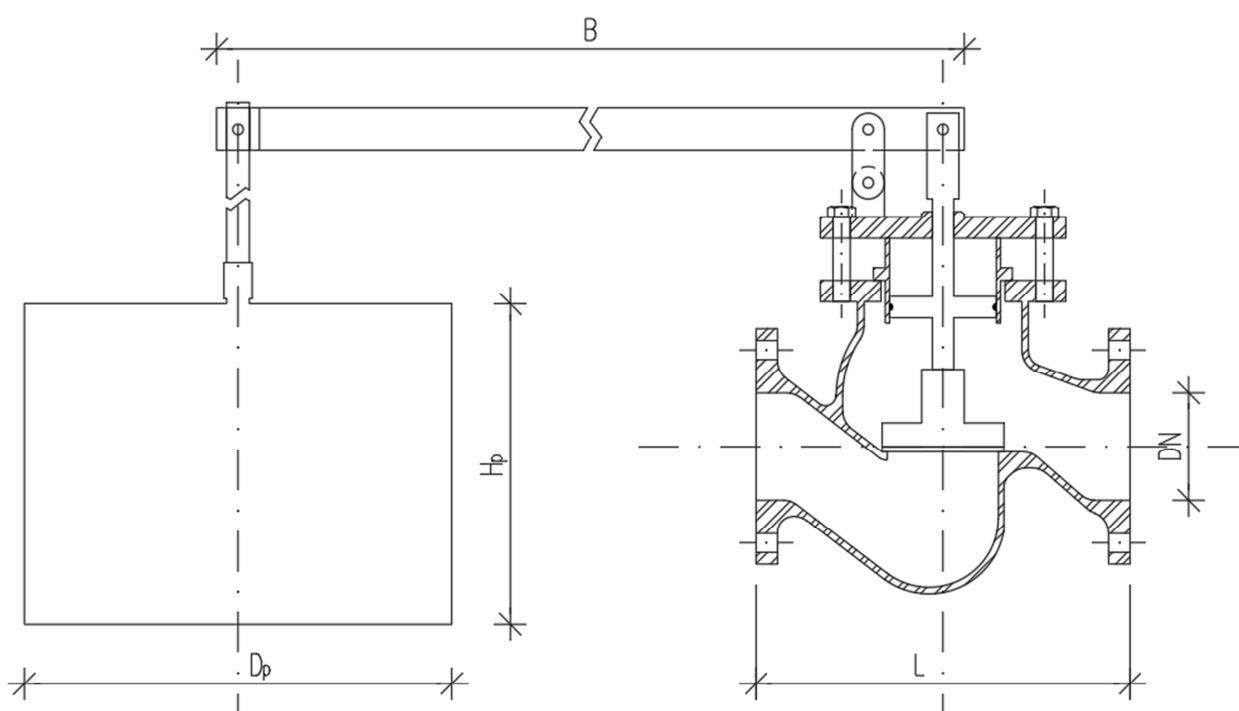


Zawór pływakowy prosty żeliwny PN 1,6 MPa DN 50 – 150

KARTA KATALOGOWA



WYMIARY ZAWORU:

DN	d	n	B	H _p	D _p	m	L
[mm]	[mm]	[X]	[mm]	[mm]	[mm]	[kg]	[mm]
50	19	4	900	300	380	20,0	230
65	19	4	900	300	380	26,0	290
80	19	8	900	300	380	29,0	310
100	19	8	900	360	380	37,0	350
125	19	8	1400	360	380	54,0	400
150	23	8	1600	360	580	81,0	480

- | | |
|------------------------------|--|
| 1. Ramię pływaka | 9. Uszczelniacz TTI/NBR |
| 2. Łącznik | 10. Zespół trzpienia |
| 3. Pokrywa | 11. Śruba konstrukcyjna |
| 4. Tuleja | 12. Rura do regulacji poziomu pływaka |
| 5. Tłoczysko zaworu | 13. Pływak |
| 6. Korpus zaworu | 14. Zabierak trzpienia |
| 7. Grzyb (zawieradło zaworu) | 15. Uszczelnienie grzyba |
| 8. Śruby konstrukcyjne | 16. Śruba mocująca ramię z zabierakiem |

MATERIAŁY:

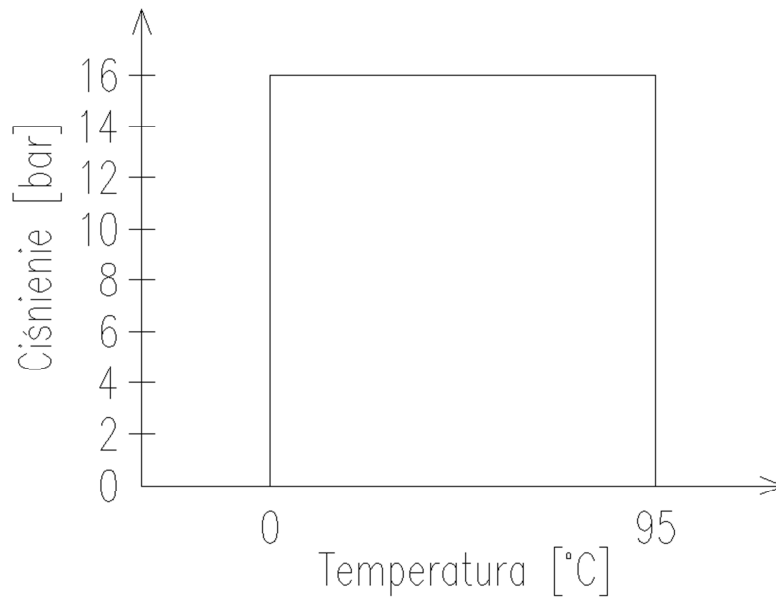
1. korpus , pokrywa: EN – GJL – 250, malowane proszkowo;
2. grzyb – S235JR cynkowany , wulkanizowany gumą NBR, TRM;
3. tuleja , trzpień ,tłok ,gniazdo zaworu -X6CrNiTi18-10;
4. widełki trzpienia , łącznik , zaczep łącznika – S235JR ocynk;
5. ramię – S235JR malowane dwukrotnie farbą antykorozyjną;
6. rura regulacyjna pływaka – S235JR ocynk;
7. pływak – S235JR malowany farbą proszkową;
8. uszczelnienie tłoka – uszczelka typu TTI / NBR;
10. śruba z łbem sześciokątnym – 8.8 A2A ocynk;
11. śruba kontruująca ramię pływaka - śruba z łbem walcowym A2-70.

PRZEZNACZENIE:

Zawory pływakowe kątowe przeznaczone są do mediów nieagresywnych, w zakresie temperatur od 0 do +95°C. Ciśnienie nominalne 1,6 MPa.

Do celów spożywczych zawory malowane są farbą epoksydową z odpowiednim atestem higieny wydanym przez PZH.

ZALEŻNOŚĆ TEMPERATURY OD CIŚNIENIA:



ZAMAWIANIE:

W zamówieniu należy określić:

- medium,
- ciśnienie nominalne,
- ciśnienie robocze,
- zakres temperatur.

UWAGI:

Do każdego zaworu dołączona jest deklaracja zgodności wytwórcy, instrukcja montażu, gwarancja. Każdy zawór jest oznakowany specjalną tabliczką zawierającą: średnicę zaworu, ciśnienie nominalne, maksymalne ciśnienie robocze, zakres temperatur, numer oraz rok produkcji.